

## Anmeldelse af det tekniske grundlag m.v.

I henhold til § 13, stk. 1, i lov om tilsyn med firmapensionskasser skal pensionskassens tekniske grundlag m.v. samt ændringer heri anmeldes til Finanstilsynet senest samtidig med at grundlaget m.v. tages i anvendelse. I medfør af lovens § 13, stk. 2, skal de anmeldte forhold opfylde kravene i bekendtgørelse om pensionskassevirksomhed og det tekniske grundlag m.v. for firmapensionskasser. I denne anmeldelse forstås ved pensionskasser: Pensionskasser med hjemsted i Danmark, der har tilladelse til at drive virksomhed efter § 10 i lov om tilsyn med firmapensionskasser. Ved pensionskasser forstås tillige pensionskasser i lande uden for Den Europæiske Union, og som Fællesskabet ikke har indgået aftale med på det finansielle område, der har tilladelse til at drive virksomhed efter lovens § 10.

<b>Brevdato</b>
13. marts 2017
<b>Pensionskassens navn</b>
Cerestar Scandinavia's Pensionskasse
<b>Overskrift</b>
Pensionskassen skal angive en præcis og sigende titel på anmeldelsen.
Endelige bonussatser for 2016
<b>Resumé</b>
Pensionskassen skal udarbejde et resumé, der giver et fyldestgørende billede af anmeldelsen.
Endeligt satsbilag for 2016
<b>Lovgrundlaget</b>
Pensionskassen skal angive, hvilket/hvilke nr. i lovens § 13, stk. 1, anmeldelsen vedrører.
3
<b>Ikrafttrædelse</b>
Pensionskassen skal angive datoen for anmeldelsens ikrafttrædelse.
Anmeldelsen har virkning fra 1. januar 2017
<b>Ændrer følgende tidligere anmeldte forhold</b>
Pensionskassen skal angive, hvilken tidligere anmeldelse eller hvilke anmeldelser denne anmeldelse ophæver eller ændrer.
Foreløbige bonussatser for 2016 anmeldt 23. november 2015
<b>Anmeldelsens indhold med matematisk beskrivelse og gennemgang af de anmeldte forhold</b>
Pensionskassen skal angive anmeldelsens indhold med analyser, beregninger m.v. i en så klar og præcis form, at den uden videre kan danne basis for en kyndig aktuars kontrolberegninger, jf. bekendtgørelsens § 2, stk. 2.
I henhold til bonusregulativet har bestyrelsen fastsat følgende endelige satser for året 2016:
§ 4, 1. afsnit Lønreguleringsbonus 35 %. Bonus anvendes til at forhøje pensionshensættelsen på tegningsgrundlaget. Dermed nedsættes de fremtidige bidrag.



§ 4, 3. afsnit

Regulering af aktuelle og opsatte pensioner 2%

**Redegørelse for de juridiske konsekvenser for pensionskassens medlemmer**

Pensionskassen skal angive de juridiske konsekvenser for det enkelte medlem og andre pensionsberettigede efter pensionsaftalen, jf. bekendtgørelsens § 2, stk. 5. Er der ingen konsekvenser, skal pensionskassen redegøre herfor.

Den tildelte bonus indgår i de tjenstgørende medlems pensionshensættelse og dermed udtrædelsesgodtgørelse.

Pensionisternes garanterede udbetaling stiger pr. 1. januar 2017 med 2%

**Redegørelse for de økonomiske konsekvenser for pensionskassens medlemmer**

Pensionskassen skal angive de økonomiske konsekvenser for det enkelte medlem og andre pensionsberettigede efter pensionsaftalen, jf. bekendtgørelsens § 2, stk. 5. Er der ingen konsekvenser, skal pensionskassen redegøre herfor.

Redegørelsen skal som minimum overholde kravene i bekendtgørelsens § 3, stk. 1-3.

Pr. 1. januar 2017 forhøjes pensionshensættelsen på tegningsgrundlagene for de 6 tjenstgørende medlemmer, der på udlodningstidspunktet alle er fyldt 50 år, med sammenlagt kr. 3.945 t.kr.

Derudover forhøjes de 16 pensionisters garanterede pension med 2%.

Pensionskassens bestyrelse anser de anmeldte forhold som betryggende i lyset af pensionskassens økonomiske stilling og rimelige, idet alle medlemmer sikres en rimelig andel af de seneste års investeringsafkast, samtidig med at sponsors tidligere indbetalte ekstrabidrag pga. pensionskassens forbedrede økonomiske situation kan flyttes fra egenkapitalen til depoterne og dermed nedsætte de fremtidige pensionsbidrag.

Pensionskassens faktiske investeringsafkast for 2016 var 1,1 mio. kr. Den anmeldte bonus nedsætter pensionskassens renteresultat med 4,2 mio. kr.

**Redegørelse for de juridiske konsekvenser for pensionskassen**

Pensionskassen skal angive de juridiske konsekvenser for pensionskassen, jf. bekendtgørelsens § 2, stk. 6. Er der ingen konsekvenser, skal pensionskassen redegøre herfor.

Redegørelsen kan alternativt anføres i "Redegørelse i henhold til § 6, stk. 1", jf. bekendtgørelsens § 6, stk. 1.

Bonustildelingen har ingen juridiske konsekvenser for pensionskassen, idet anmeldelsen ikke ændrer i pensionsregulativet.

**Redegørelse for de økonomiske og aktuariemæssige konsekvenser for pensionskassen**

Pensionskassen angiver de økonomiske og aktuariemæssige konsekvenser for pensionskassen. Er der ingen konsekvenser, skal pensionskassen redegøre herfor.

Redegørelsen skal som minimum overholde kravene i bekendtgørelsens § 3, stk. 4.

Redegørelsen kan alternativt anføres i "Redegørelse i henhold til § 6, stk. 1", jf. bekendtgørelsens § 6, stk. 1.

Bonustildelingen forøger de regnskabsmæssige pensionshensættelser pr. 31. december 2016 med i alt t.kr. 4.248.

Egenkapitalen er pr. 31. december 2016 efter indregning af bonustildelingen t.kr. 27.031 og solvenskravet er t.kr. 3.804. Pensionskassen er efter bonustildelingen i det grønt lys med en overdækning i forhold til gult lys på 993 t.kr. og har således en god soliditet.

**Navn**

Angivelse af navn

Jørgen Østergaard Larsen

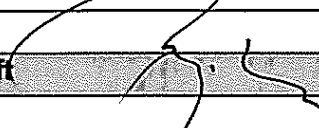
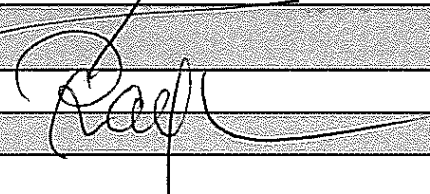
**Dato og underskrift**

13. marts 2017

**Navn**

Angivelse af navn



Erik Rigrup	
<b>Dato og underskrift</b>	
13. marts 2017	
<b>Navn</b>	
Angivelse af navn	
Ralf Larsen	
<b>Dato og underskrift</b>	
13. marts 2017	

